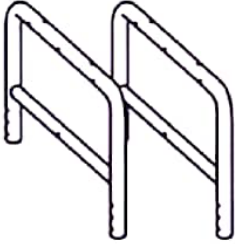


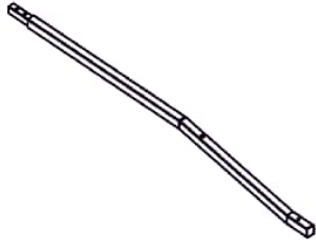
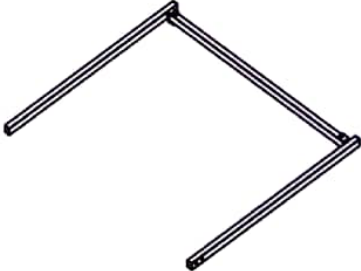
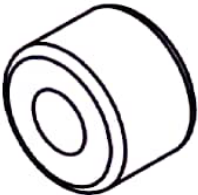
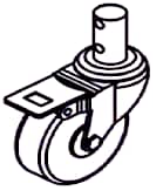
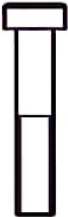






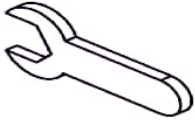

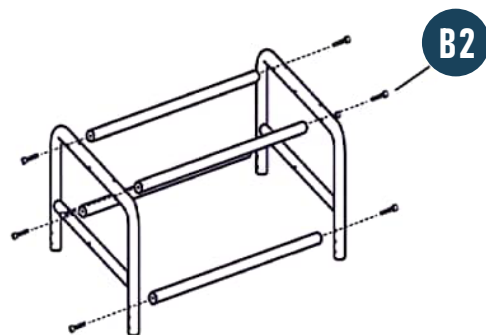
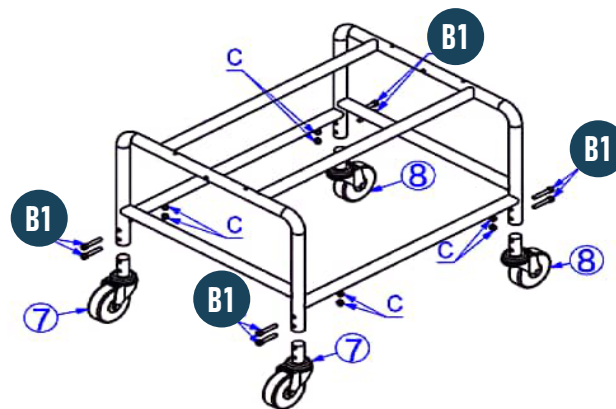



<p>①</p>  <p>× 2PCS</p>	<p>②</p>  <p>× 4PCS</p>	<p>③</p>  <p>× 1PC</p>	<p>④</p>  <p>× 2PCS</p>	<p>⑤</p>  <p>× 1PCS</p>	
<p>⑥</p>  <p>× 2PCS</p>	<p>⑦</p>  <p>× 2PCS</p>	<p>A</p>  <p>M6×45 × 2PCS</p>	<p>B1</p>  <p>M6×30 × 8PCS</p>	<p>B2</p>  <p>M6×35 × 10PCS</p>	<p>C</p>  <p>× 10PCS</p>
<p>⑧</p>  <p>× 2PCS</p>	<p>D</p>  <p>M6×10 × 8PCS</p>	<p>E</p>  <p>× 2PCS</p>	 <p>× 1PC</p>	 <p>× 1PC</p>	



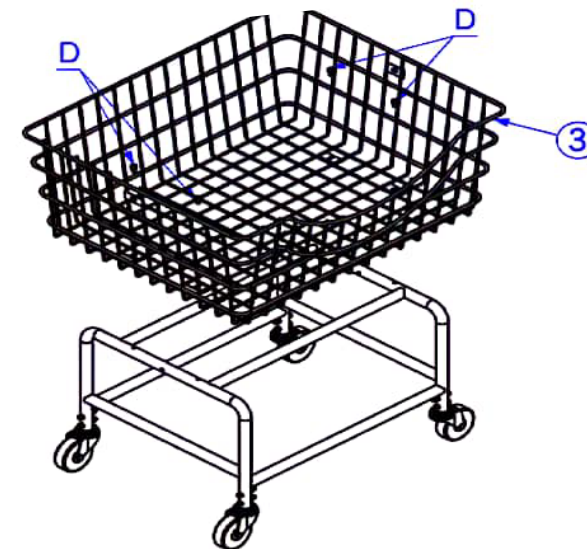
 TIGHTEN 1 AND 2 WITH B2
APRIETE 1 Y 2 CON B2
SERREZ 1 ET 2 AVEC B2

STEP 1



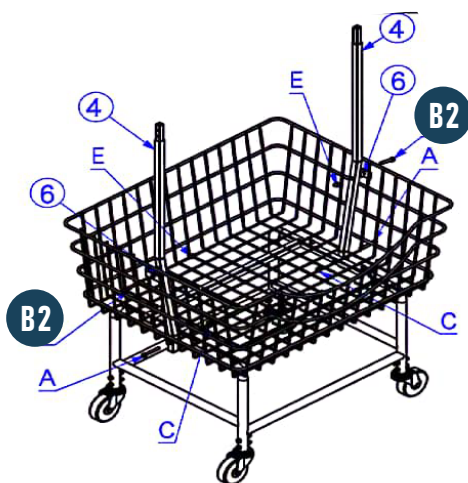
 TIGHTEN 7 AND 8 TO COMPONENT 1 USING B1 AND C
APRIETE 7 Y 8 AL COMPONENTE 1 USANDO B1 Y C
SERREZ 7 ET 8 AU COMPOSANT 1 EN UTILISANT B1 ET C

STEP 2



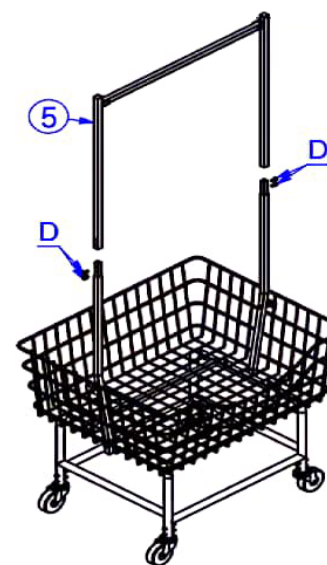
 TIGHTEN 3 TO COMPONENT 2 USING D
APRIETE 3 AL COMPONENTE 2 USANDO D
SERREZ 3 AU COMPOSANT 2 EN UTILISANT D

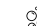
STEP 3



 TIGHTEN 4 ONTO THE BASKET WITH A, C, B2 AND E, AND PLACE 6 BETWEEN 3 AND 4
APRIETE 4 A LA CESTA CON A, C, B2 Y E, Y COLOQUE 6 ENTRE 3 Y 4
SERREZ 4 SUR LE PANIER AVEC A, C, B2 ET E, ET PLACEZ 6 ENTRE 3 ET 4

STEP 4



 TIGHTEN 5 ONTO COMPONENT 4 USING D
APRIETE 5 AL COMPONENTE 4 USANDO D
SERREZ 5 AU COMPOSANT 4 EN UTILISANT D

STEP 5